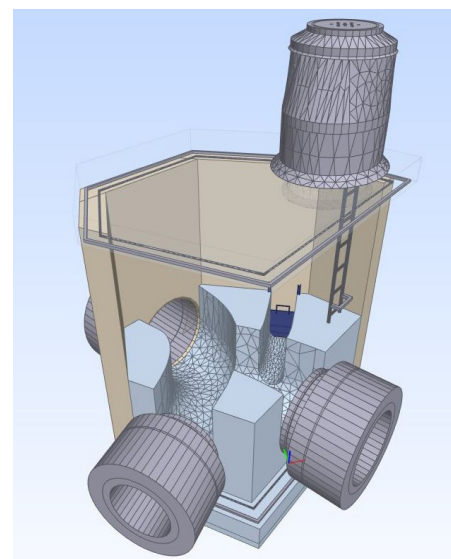
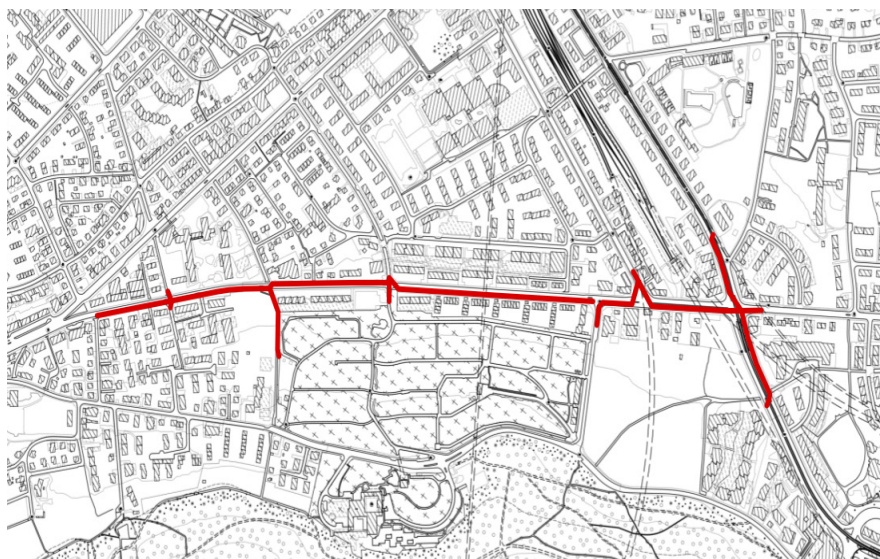




Entwässerungsprojekt Wehntalerstrasse Tram Affoltern: Abschnitte D und E



INFORMATIONEN ZUM OBJEKT:

In der Wehntalerstrasse werden die Mischabwasser- und Regenabwasserkanäle in Abhängigkeit der Lage des neuen Tramgleises des Tramprojekts «Affoltern» erneuert. Die Abschnitte D und E umfassen rund 1.3 km der Wehntalerstrasse.

Die bestehenden parallelen Kanäle werden durch einen Kanal ersetzt. Zwischen der Birchstrasse und der Hofwiesenstrasse wird ein Speicherkanal mit einem Volumen von 830 m³ realisiert. Die Sickerwasserleitungen des Friedhofs Nordheim werden neu gedrosselt an den Bachwasserkanal angeschlossen, inkl. einem Überlauf in die Mischabwasserkanalisation.

UNSERE PROJEKTAUFGABEN:

- Ausarbeitung Vor- und Bauprojekt
- Rohrhydraulik
- Dimensionierung und hydraulische Nachweise der Sonderbauwerke:
 - Schiessende Vereinigung
 - Krümmerschächte
 - Speicherkanal
 - Spring- und Streichwehre
- Umleitungs- und Alarmierungskonzept

BAUHERR:

Tiefbauamt der Stadt Zürich
ERZ Entsorgung + Recycling Zürich

OBJEKT / KENNGRÖSSE:

Abwasserkanäle und Sonderbauwerke

TEILPHASEN NACH SIA:

Vorprojekt, Bauprojekt

REALISIERUNG:

2024 - 2026

INVESTITIONSKOSTEN / HONORAR:

CHF 8.2 Mio.

Hunziker Betatech AG

Pflanzschulstrasse 17
8400 Winterthur
Tel. 052 234 50 50

Weitere Standorte

Zürich, Bern, Bülach, Lausanne
Bellinzona-Giubiasco, Aadorf, Olten
www.hunziker-betatech.ch

HUNZIKER BETATECH

WASSER
BAU
UMWELT